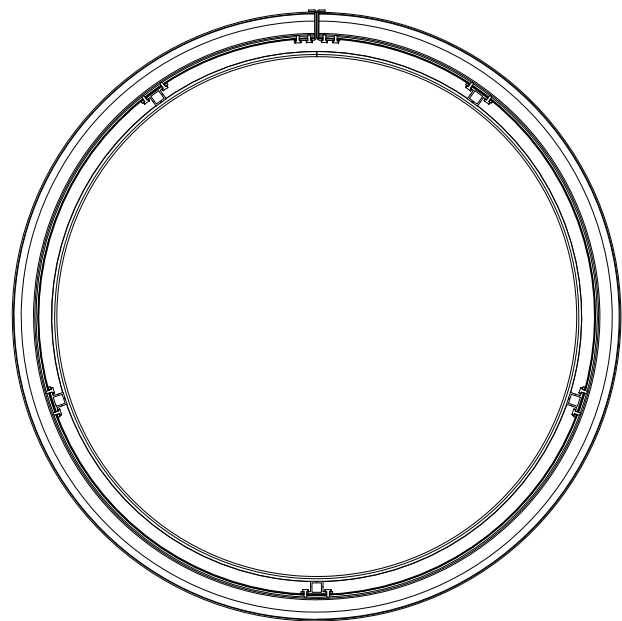
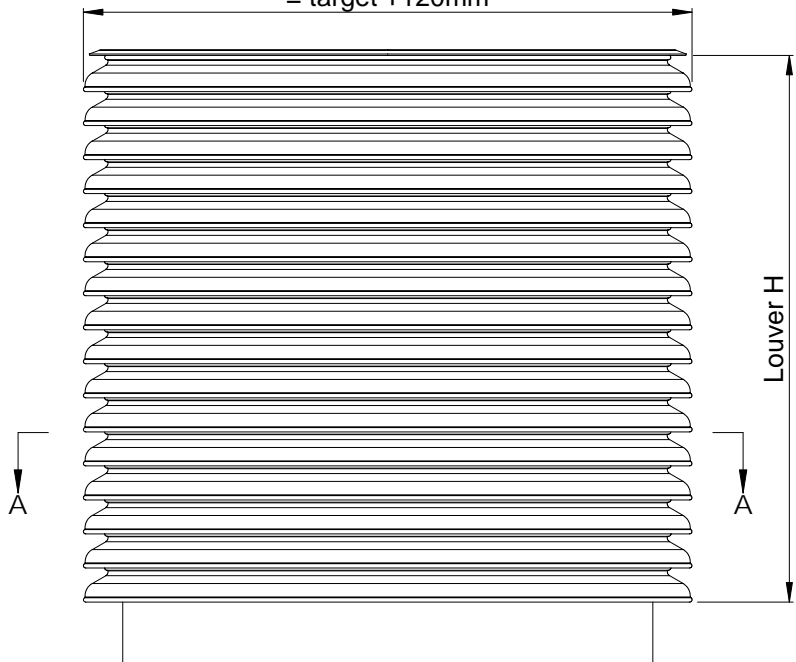
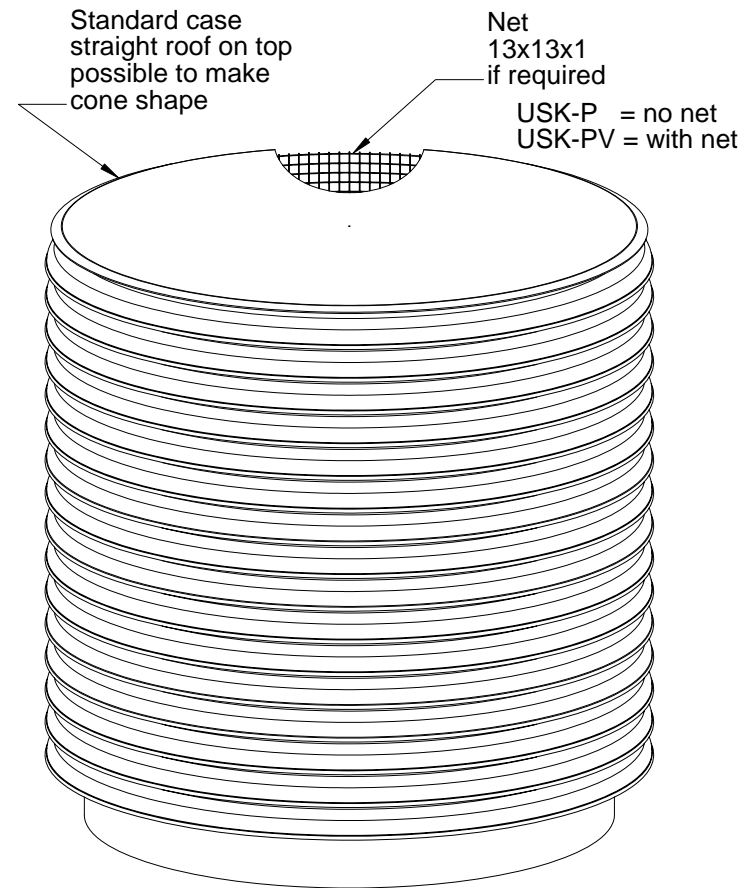
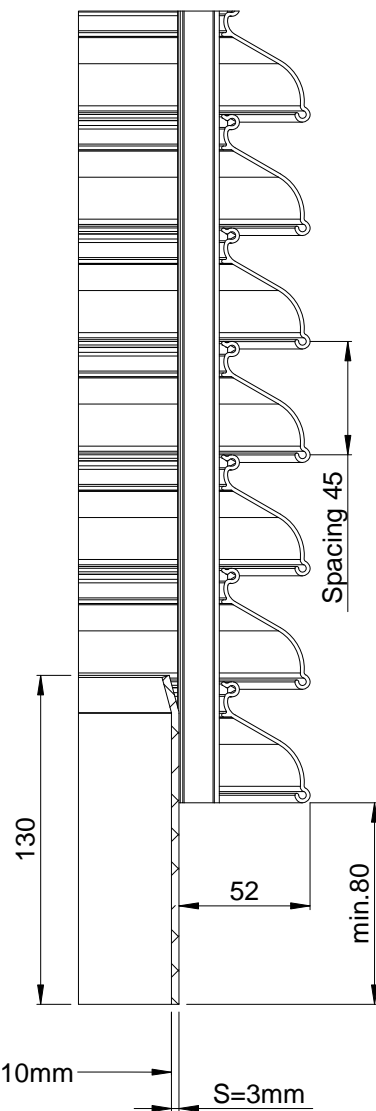


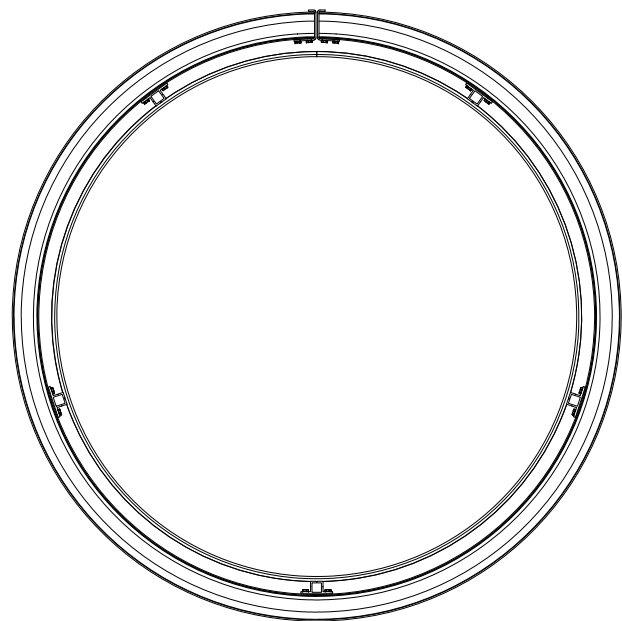
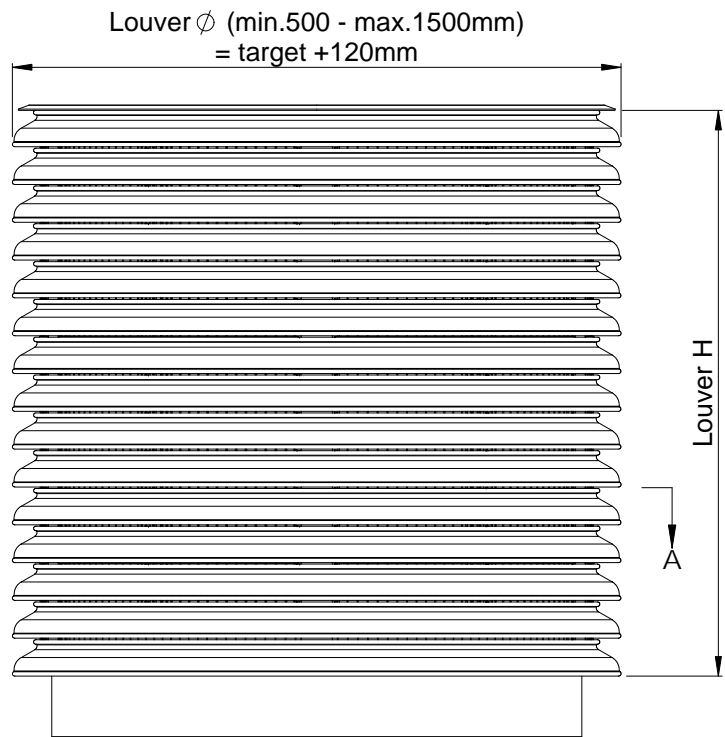
Louver \varnothing (min.500 - max.1500mm)
= target +120mm



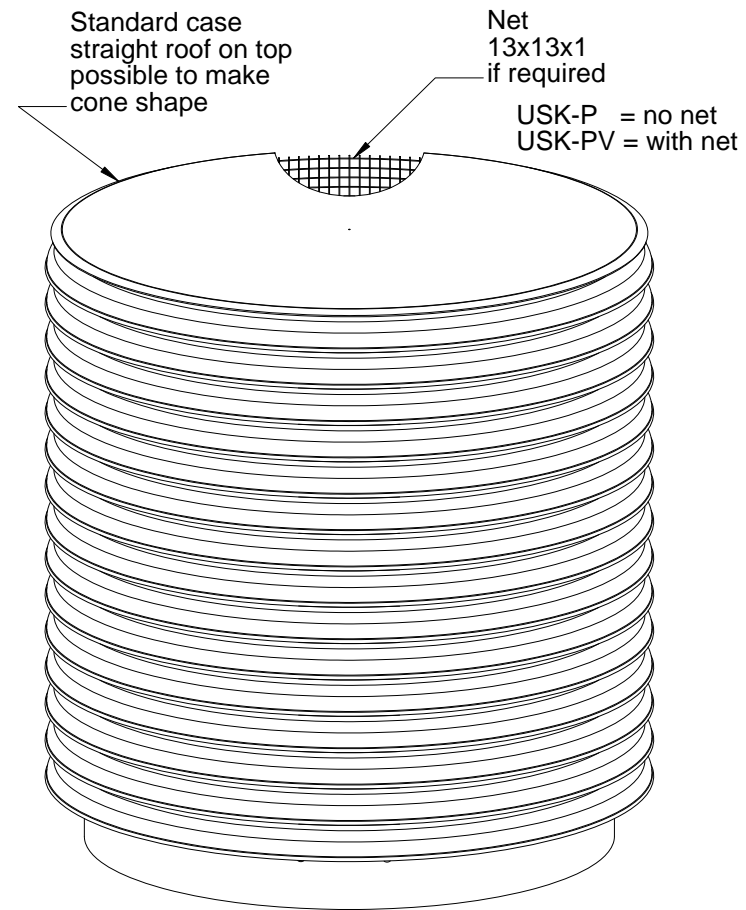
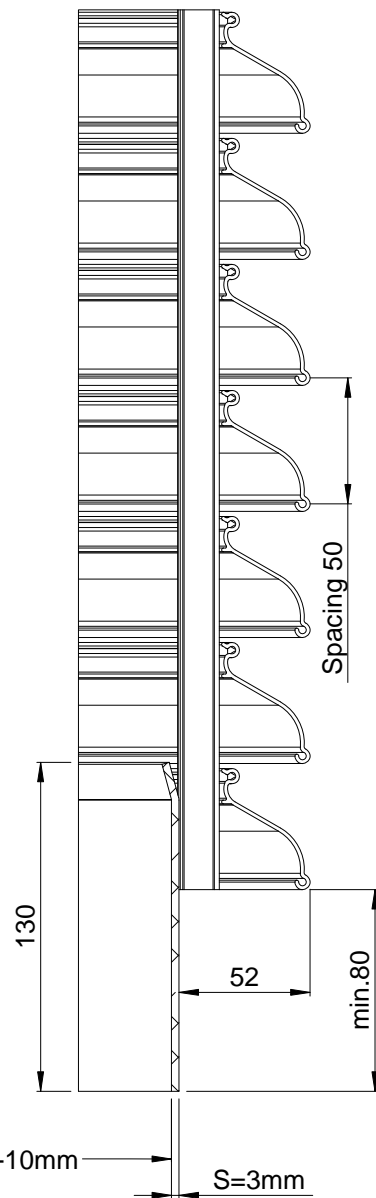
SECTION A-A




	Mittakaava Scale 1:10 A4	Tuote Product US-P	Piirtänyt Drawn by HRi
		Nimi Name USK-P(V)_Cylinder shape C-45	Pvm. piirretty Date created 15.2.2013
+358 (0)20 742 1700		Materiaali Material Aluminium	Pintakäsittely Surface finish Powder painting



SECTION A-A



	Mittakaava Scale 1:10 A4	Tuote Product US-P	Piirtänyt Drawn by HRI
	Nimi Name USK-P(V)_Cylinder shape C-50	Materiaali Material Aluminium	Pvm. piirretty Date created 15.2.2013
+358 (0)20 742 1700			Pintakäsittely Surface finish Powder painting